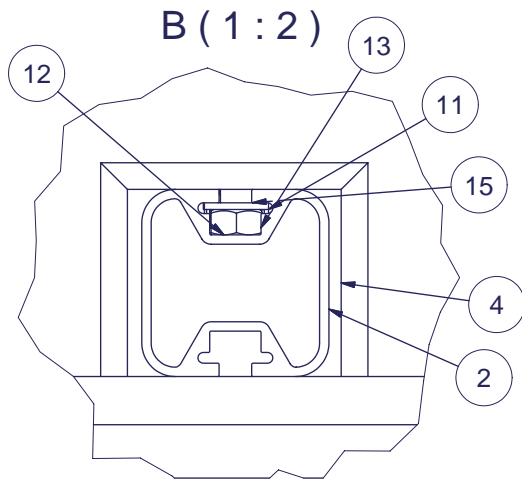


Parts list / Osaluettelo

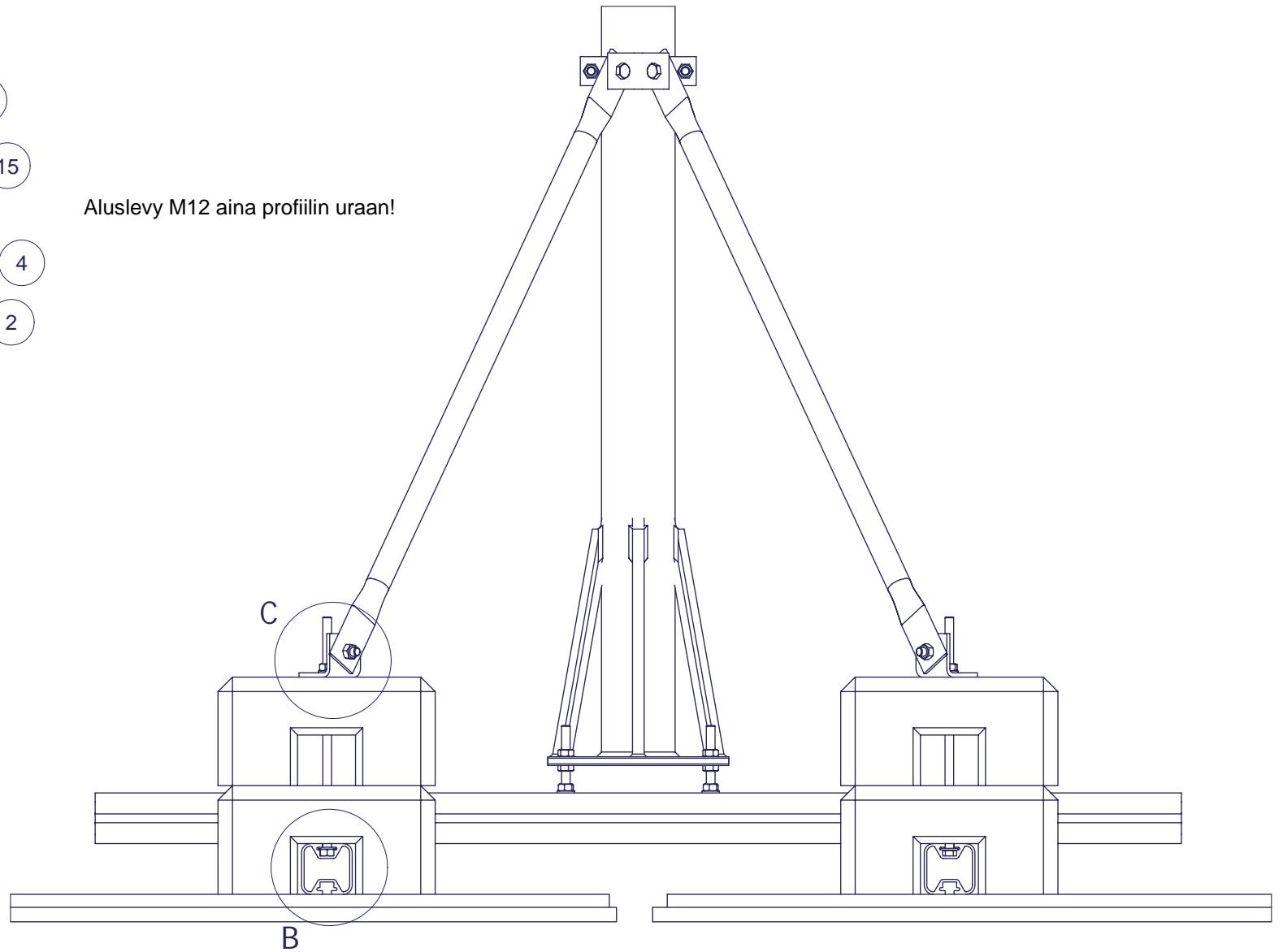
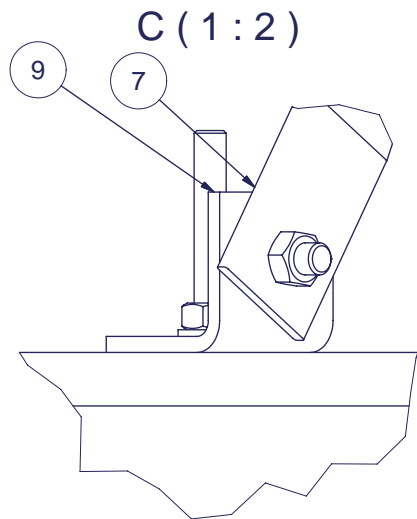
Item/Osa	Drawing/Piirustus	Description/Kuvaus	Code/Koodi	Material/Materiaali	Qty/Lkm	Katkaisumitta
1	AE07769	AM100-3-1 Asennusputki 101,6x2,5 L=3m laipalla	13351	S355J2H	1	
2	AP7070-2-1200	AP7070-2 asennusprofiili		EN AW-6063	2	1200,000 mm
3	AP7070-4-1500	AP7070-4 asennusprofiili		EN AW-6063	2	1500,000 mm
4	AE06734	Betonipaino 27kg, 300x300x150	15319	Betoni / Concrete	8	
5	AE10349	Filmivaneri koko 1220x1220 s=18	14541	Puu / Wood	2	
6	AE10350	Solumuovi, 1250x1250 S=20 mm	14540	PS	2	
7	AE10309	Lisätuki kattomastolle L=1000		S235JRG2	4	1024,000 mm
8	AE00919	Haruspanta, 4-suunnan, max 115mm putkelle		S235JRG2	2	
9	AE11975	Kattomaston tukikulma	17551	S235JRG2	8	
10	DIN 933 - M12 x 100	Hex-Head Bolt			4	
11	DIN 125 - A 13	Washer			24	
12	DIN 934 - M12	Hex Nut			38	
13	DIN 933 - M12 x 30	Hex-Head Bolt			16	
14	DIN 931-1 - M12 x 180	Hex-Head Bolt			2	
15	AE00434	M12x330 Vaarna, DIN 976 malli B HzN 8.8 ISO Fitting AEV12300-1	14094	S235JRG2	4	

Yleistoleranssi General tolerance		ISO 2768-mK		Profiili Profile	
Pintakäsittely Coating		Hzn		Materiaali Material	
Suunn. Design		29.11.2017 VL		S355J2H	
Tark. Checked		Mittakaava Scale		Väri Color	
Hyv. Approved		Kuvaus Description		Paino Mass	
		AMRT100-3-P2 Kattomasto 3m, 8 painoa, lisätuet, isot vanerit		340	
		Projekti nimi Project name		Piirustus Drawing	
		Kattomastot		Kokoonpano	
		Tuotekoodi Product code		Sivu Sheet	
		AE33021		1 / 2	
		Piirustus no. Drawing no.		Versio Revision	
		AE33021		A	





Aluslevy M12 aina profiilin uraan!



Yleistoleranssi General tolerance		ISO 2768-mK		Profiili Profile			
Pintakäsittely Coating		HZn		Materiaali Material		S355J2H	
Suunn. Design		29.11.2017 VL		 Mittakaava Scale		Väri Color	
Tark. Checked						Paino Mass	
Hyv. Approved				Projekti nimi Project name		Piirustus Drawing	
				Kattomastot		Sivu Sheet	
				Tuotekoodi Product code		Versio Revision	
				Piirustus no. Drawing no.		AE33021	
						A	



Pietolankatu 9, 04400 Järvenpää
tel. +358-9-2790120, fax +358-9-2910210, www.aerial.fi